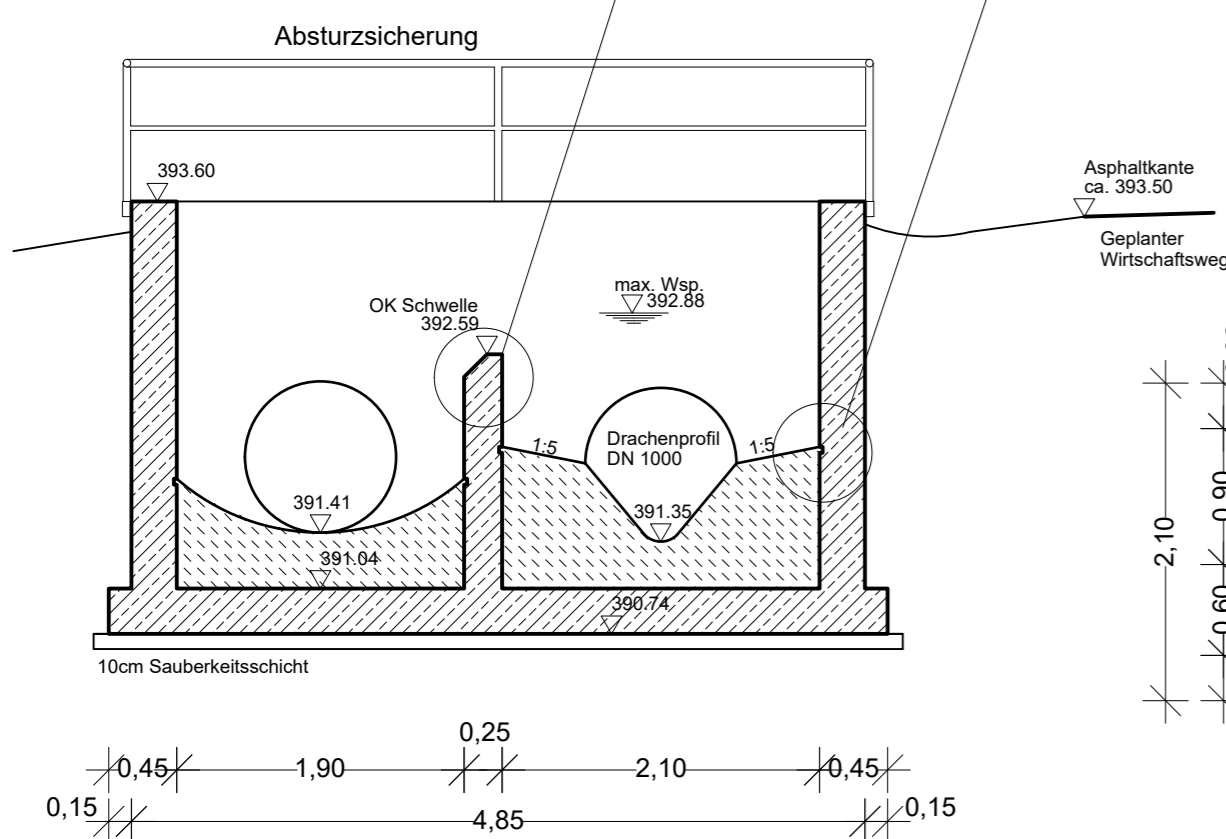
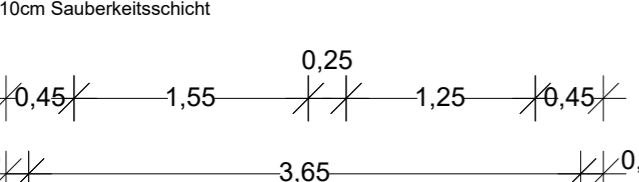
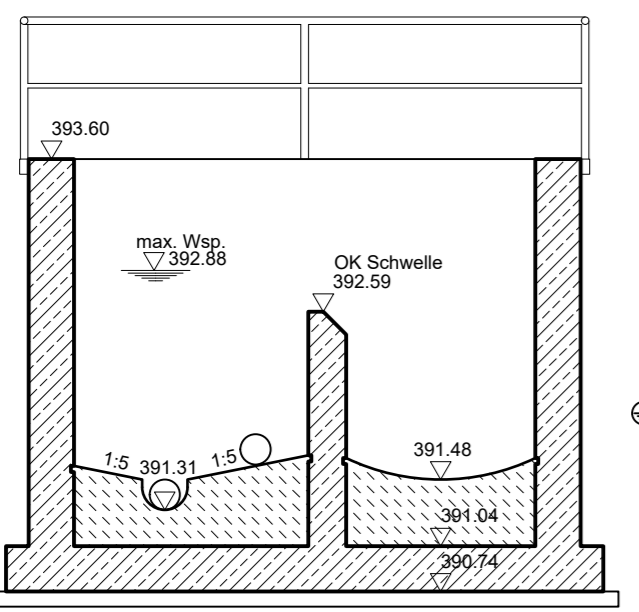
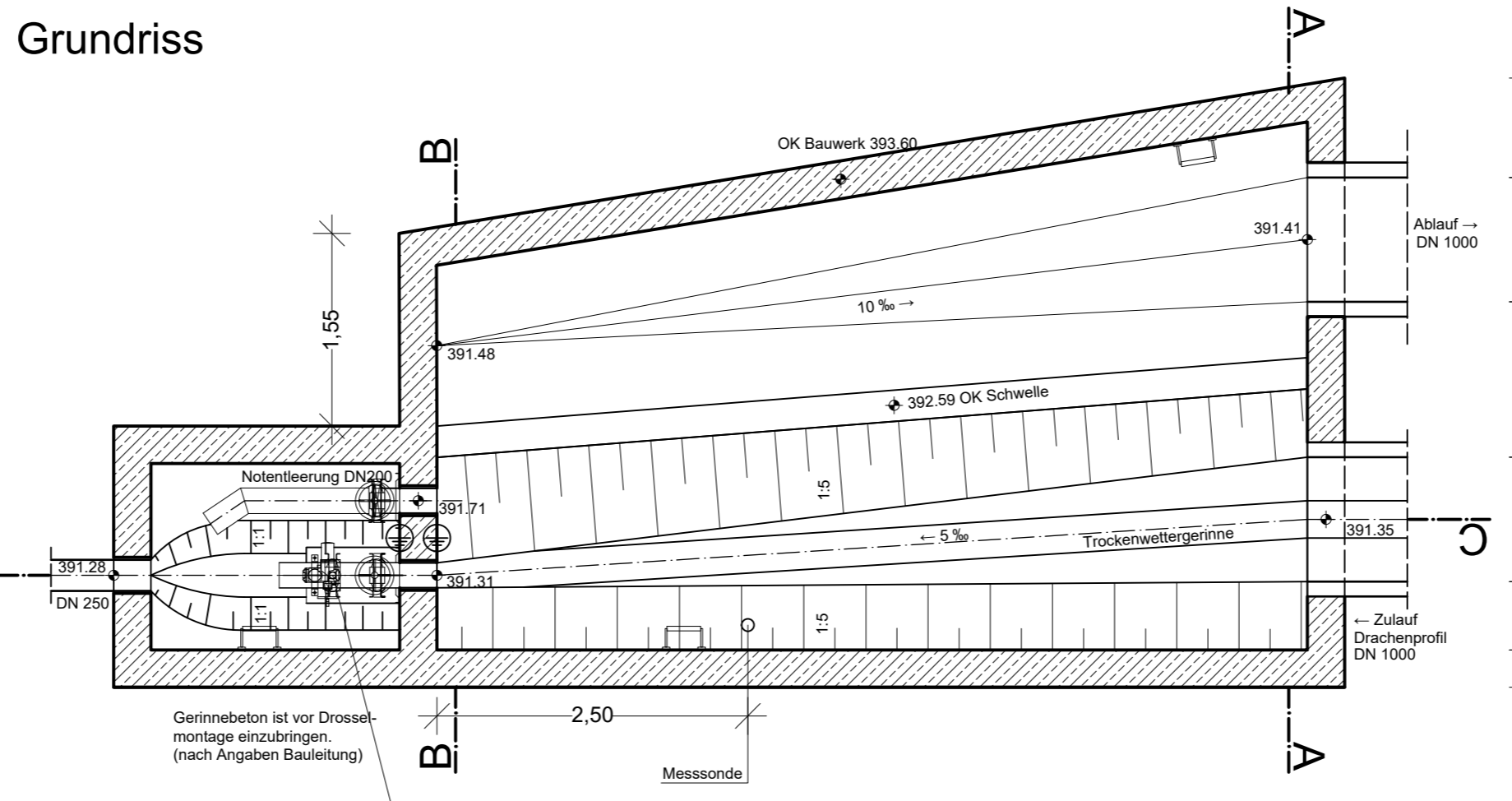


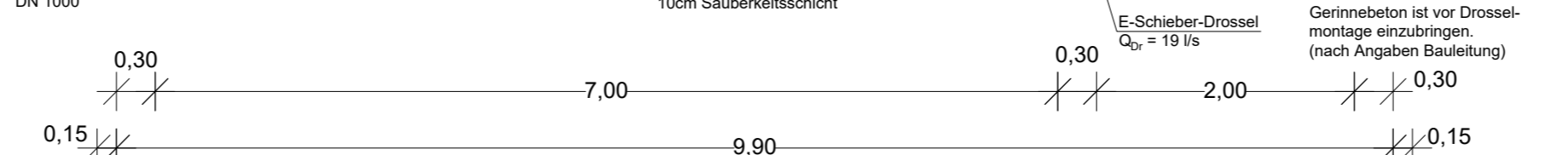
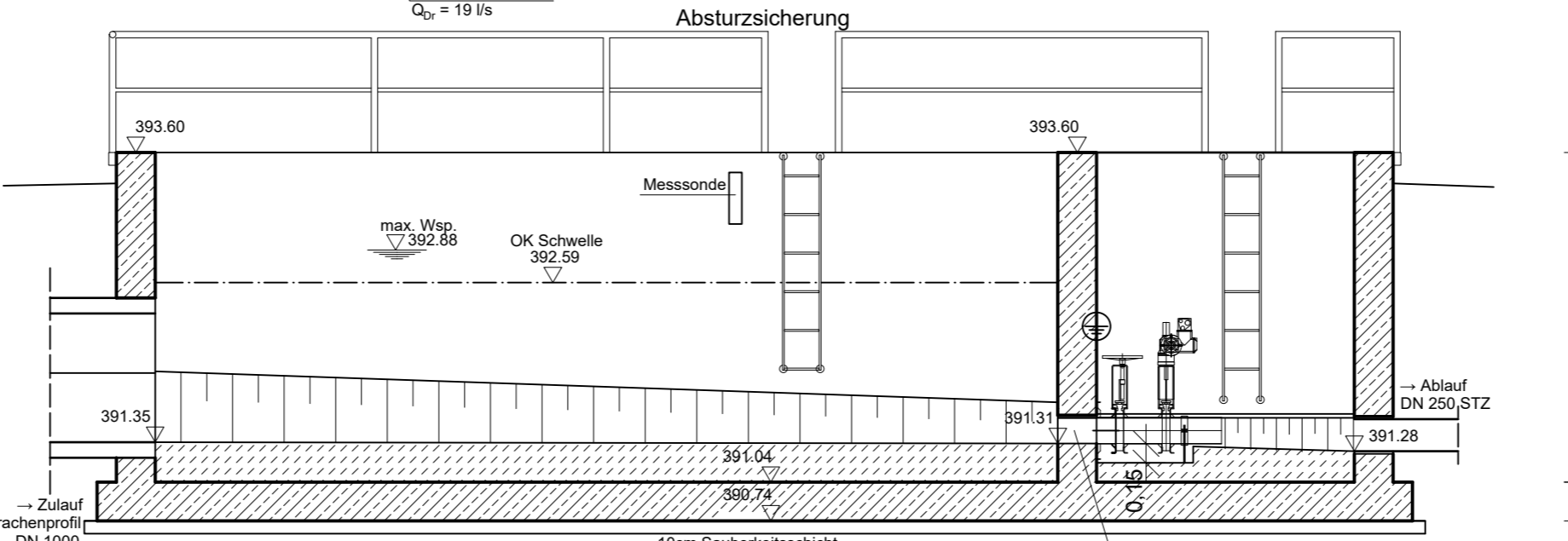
Schnitt A - A



Grundriss



Schnitt B - B



Schnitt C - C

A	Tektur	14.10.2022	S. Weingartner
Index:	Art der Änderung:	Datum:	gezeichnet:

Projekt:  
**Wasserrecht Mischwasserentlastungsanlagen Weichenried, Eulenried, Lindach/Hardt**  
 Markt Hohenwart  
 Landkreis Pfaffenhofen a. d. Ilm

Planinhalt:	Projekt Nr.:
<b>Entlastungsbauwerk SKU Weichenried</b>	2011.134
	Datum:
	29.04.2022

Plan-Nr./Index:	Maßstab:	Aufgestellt:
<b>GP EB01a</b>	1:50	N. Bachmann
Plangrundlagen:	Lagesystem:	gezeichnet:
Geobasisdaten: Bayerische Vermessungsverwaltung Digitale Flurkarte Stand 02/2019 Vermessung Staatl. Bauamt Ingolstadt Stand 02/2022 Bestandsplan Kläranlage Stand 02/2012	<b>Gauss-Krüger</b>	T. Thalmeier
	Höhensystem:	geprüft:
	m.ü.NN (DHHN 12)	K. Parth

Entwurfsverfasser:  
**WipflerPLAN**  
 Architekten  
 Bauingenieure  
 Vermessungsingenieure  
 Erschließungsträger

WipflerPLAN  
 Planungsgesellschaft mbH  
 Hohenwarter Straße 124  
 85276 Pfaffenhofen / Ilm  
 Tel.: 08441 5046-0  
 Fax: 08441 490204  
 www.wipflerplan.de  
 info@wipflerplan.de

Vorhabensträger:  
  
**Markt Hohenwart**  
 Markt  
 Hohenwart  
 Marktplatz 1  
 86558 Hohenwart  
 Tel.: 08443 69-0  
 Fax: 08443 69-69  
 www.markt-hohenwart.de  
 post@markt-hohenwart.de