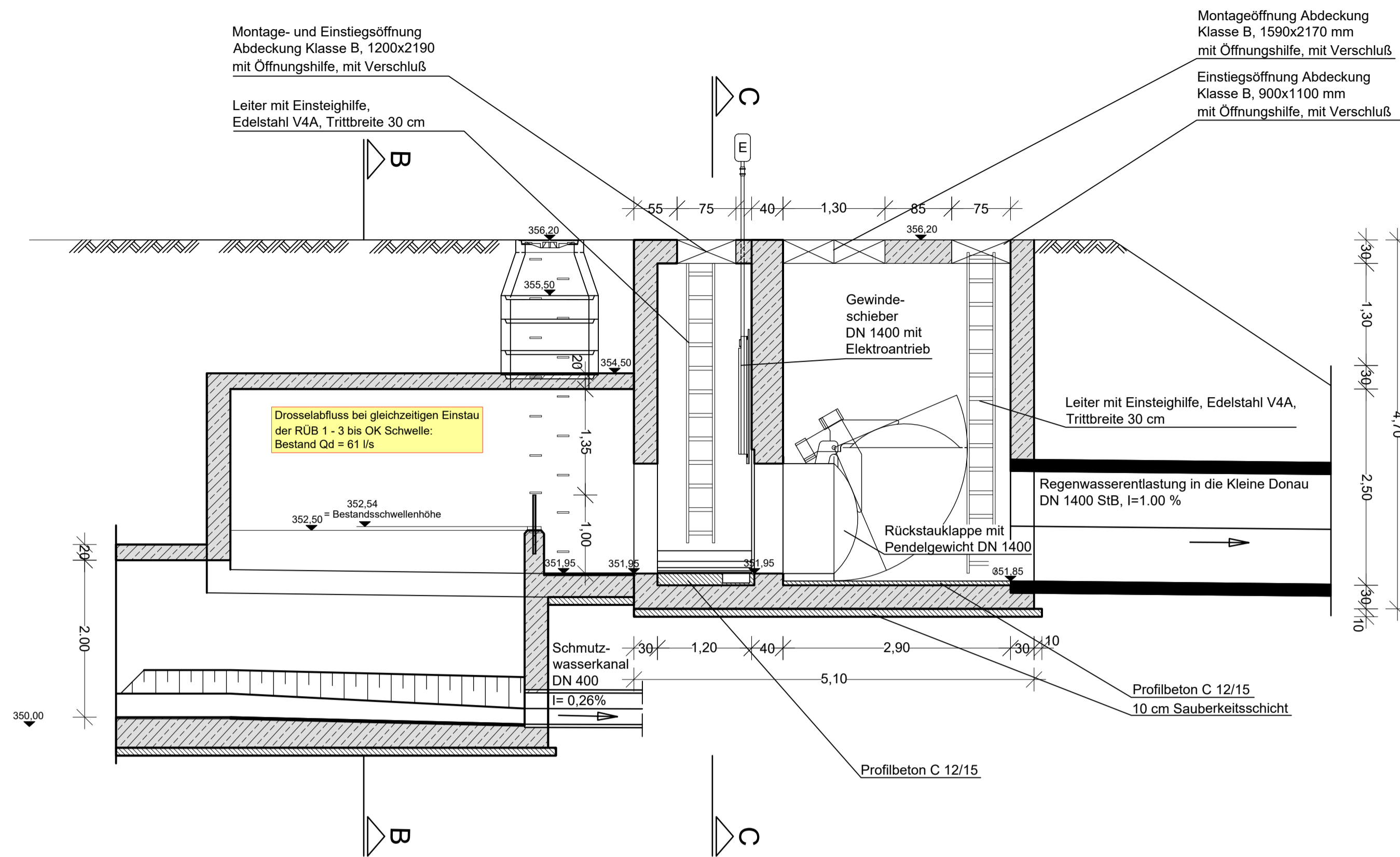
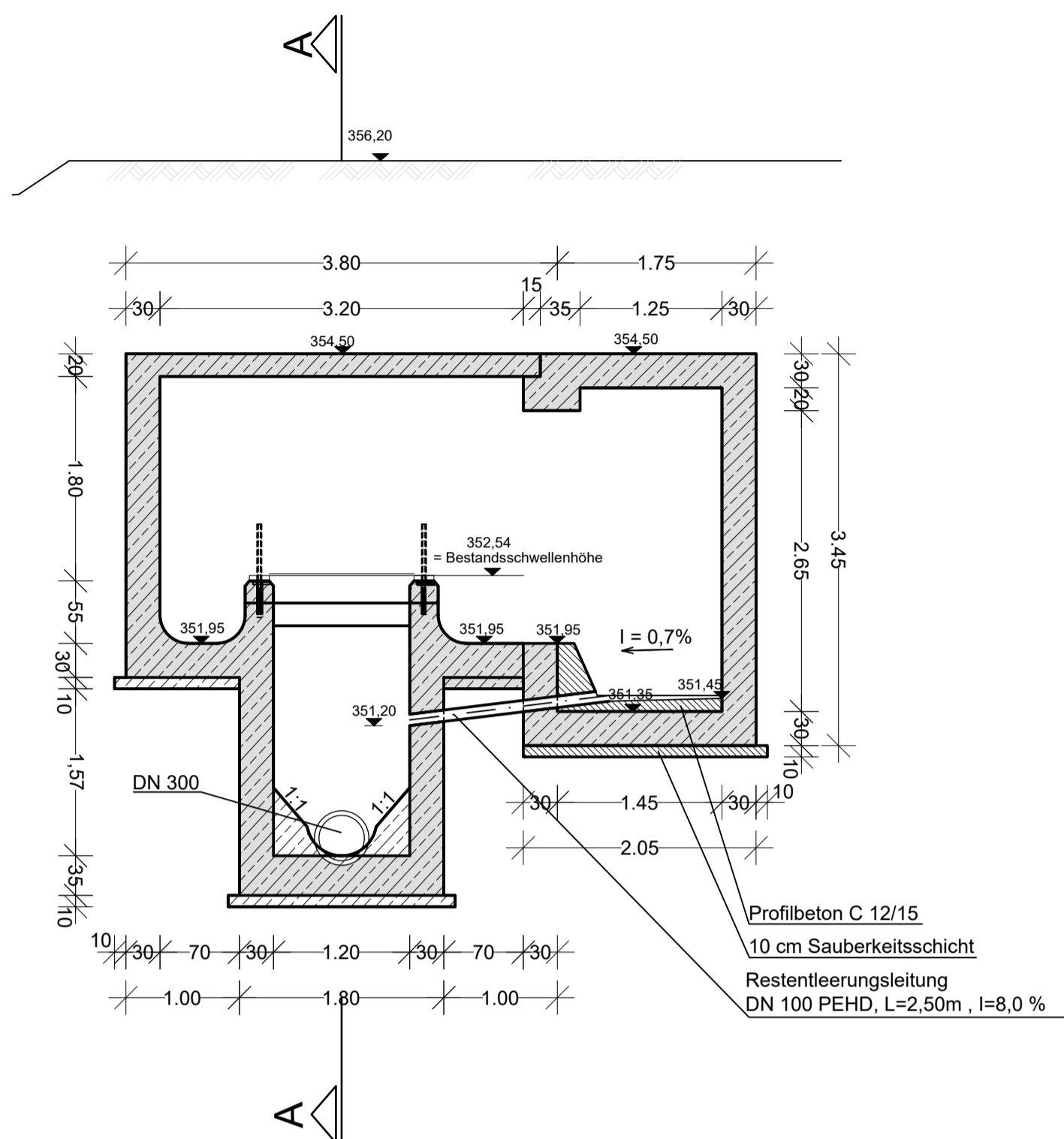


Stationierung: km ~ 6.070

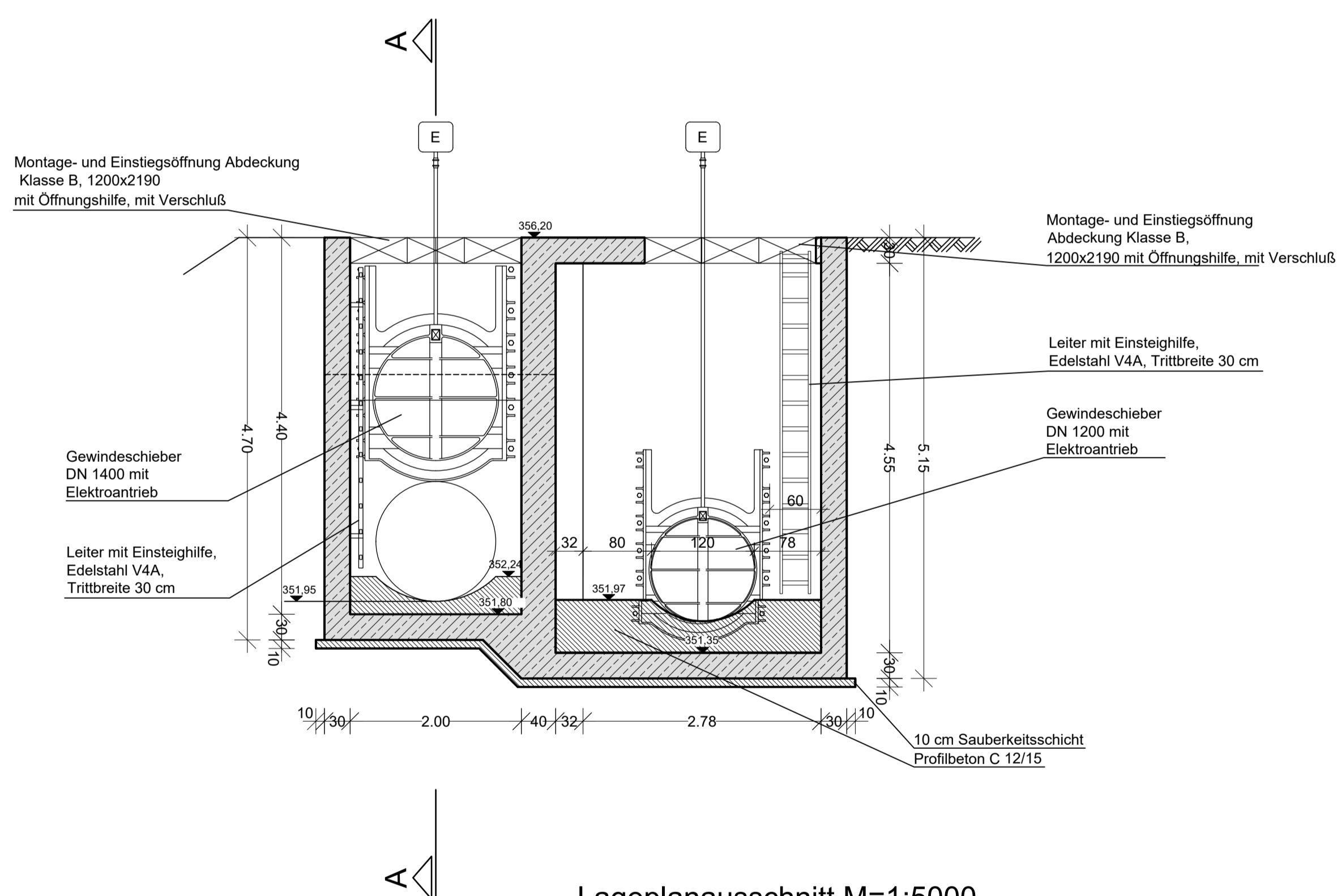
Schnitt A-A



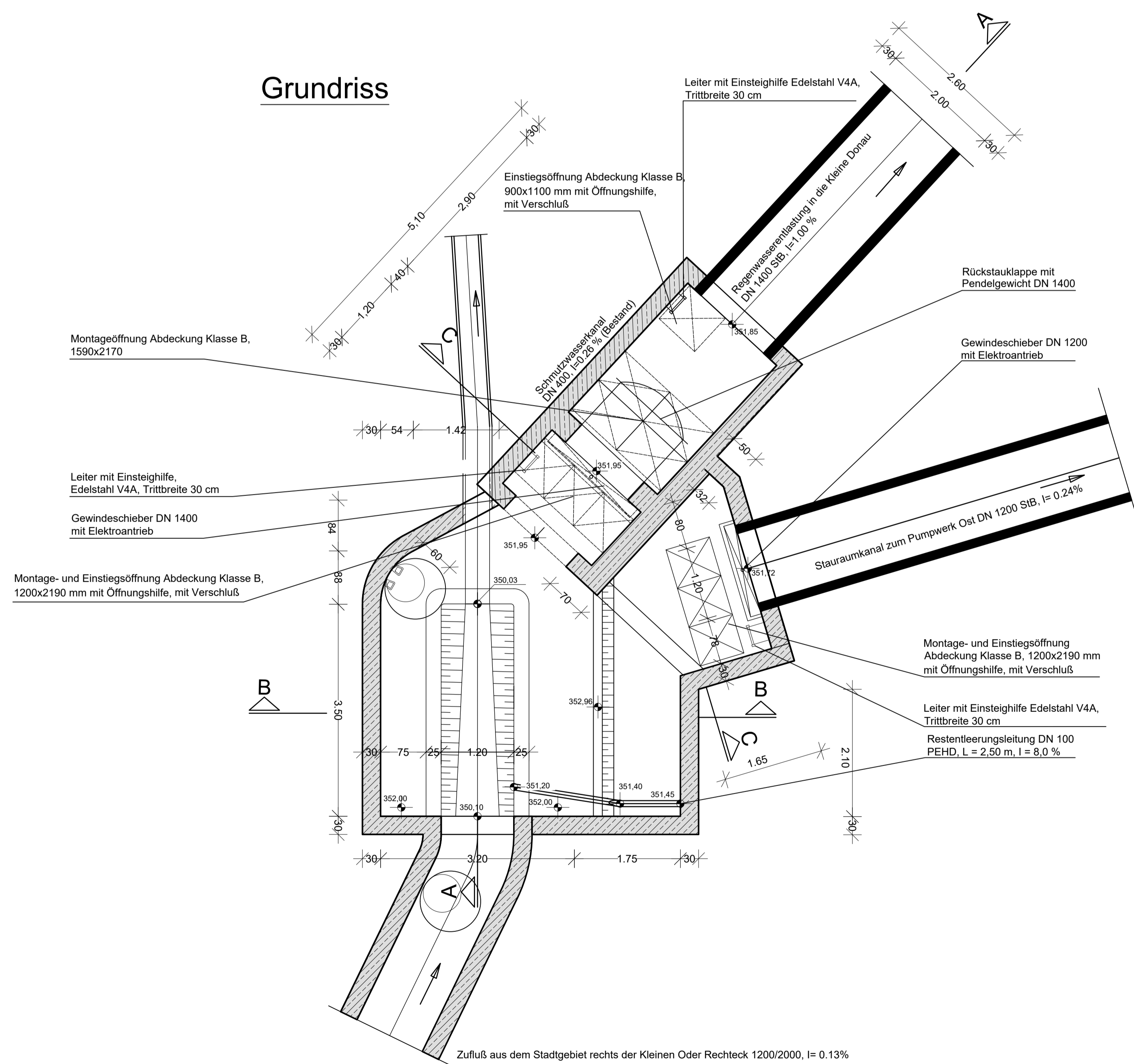
Schnitt B-B



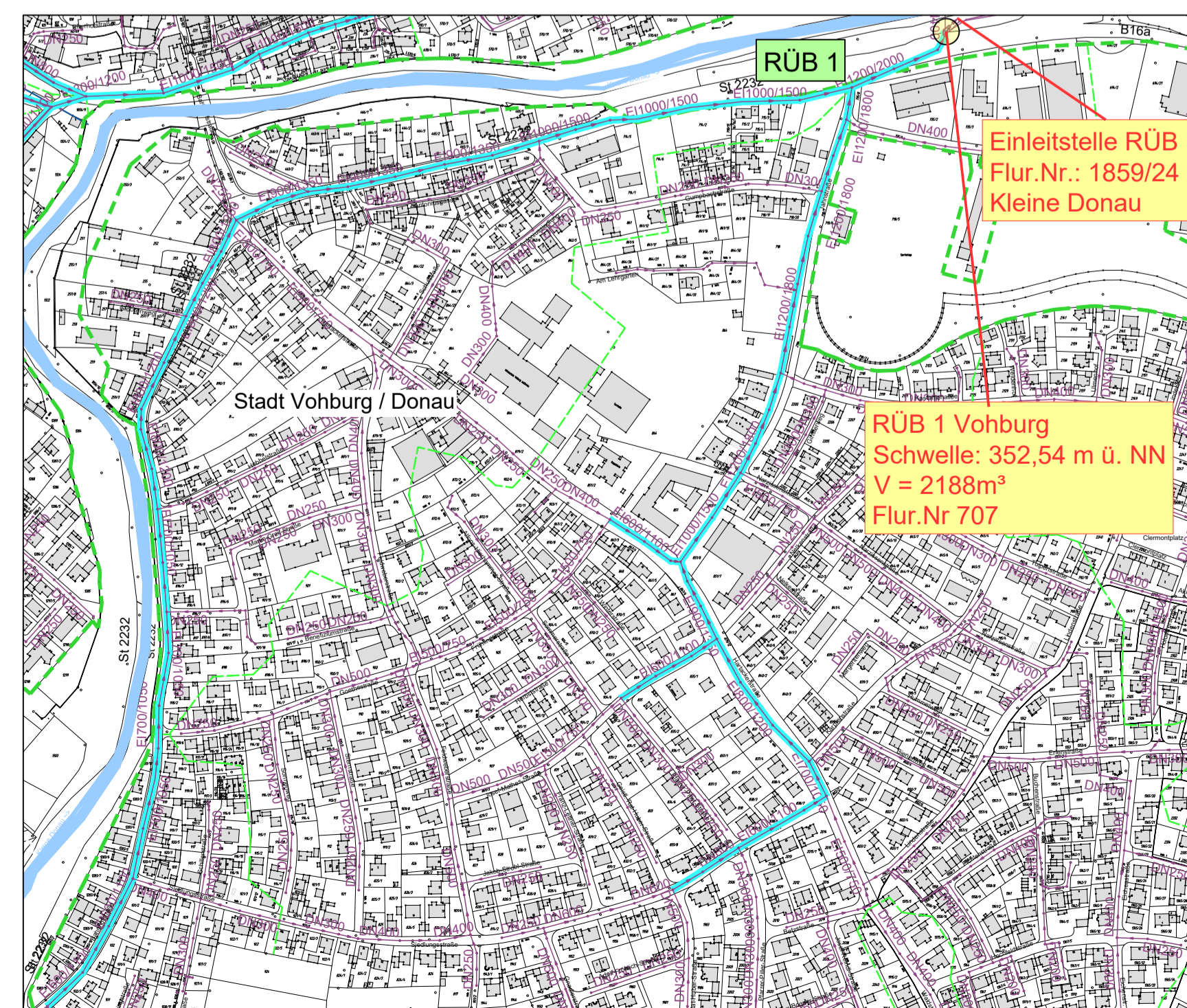
Schnitt C-C



Grundriss



Lageplanausschnitt M=1:5000



|   |                          |                             |             |
|---|--------------------------|-----------------------------|-------------|
| Index:  | Art der Änderung:        | Datum:                      | gezeichnet: |
| Projekt:  |                          |                             |             |
| Tektur des Wasserrechts für Mischwasser   |                          |                             |             |
| Stadt Vohburg an der Donau<br>Landkreis Pfaffenhofen an der Ilm                           |                          | GENEHMIGUNGSPLANUNG         |             |
| Planinhalt:   | Projekt Nr.:             | Vorhabensträger:            |             |
| Detailplan RÜB01<br>Vohburg   | 1092.063                 | Stadt Vohburg               |             |
| Plan-Nr./Index:   | Maßstab:                 | Aufgestellt:                | Datum:      |
| GP DP01   | 1 : 50                   | M. Nowak                    | 04.04.2022  |
| Plangrundlagen:   | Lagesystem:              | gezeichnet:                 |             |
| Gebäudeplan: Bayerische Vermessungsverwaltung<br>digitale Flurkarte mit Stand Januar 2018 | Gauss-Krüger             | L. Knoll                    |             |
|   | Hohensystem:             | geprüft:                    |             |
|   | m.ü. NN<br>(DHHN 12)     | K. Parth                    |             |
| Entwurfverfasser:   |                          |                             |             |
| WipflerPLAN<br>Planungsgesellschaft mbH   |                          | Stadt Vohburg               |             |
| Architekten   | Hoherwartter Straße 124  | Ulrich-Steinberger-Platz 12 |             |
| Bauingenieure   | 85276 Pfaffenhofen / Ilm | 85088 Vohburg               |             |
| Vermessungsgenieure   | Tel.: 08441 5046-0       | Tel.: 08457692 92-0         |             |
| Erschließungsingenieur  | Fax: 08441 600204        | Fax: 08457692 92-20         |             |
|   | www.wipflerplan.de       | www.vohburg.de              |             |
|   | info@wipflerplan.de      | stadtverwaltung@vohburg.de  |             |

Anlage 5.1