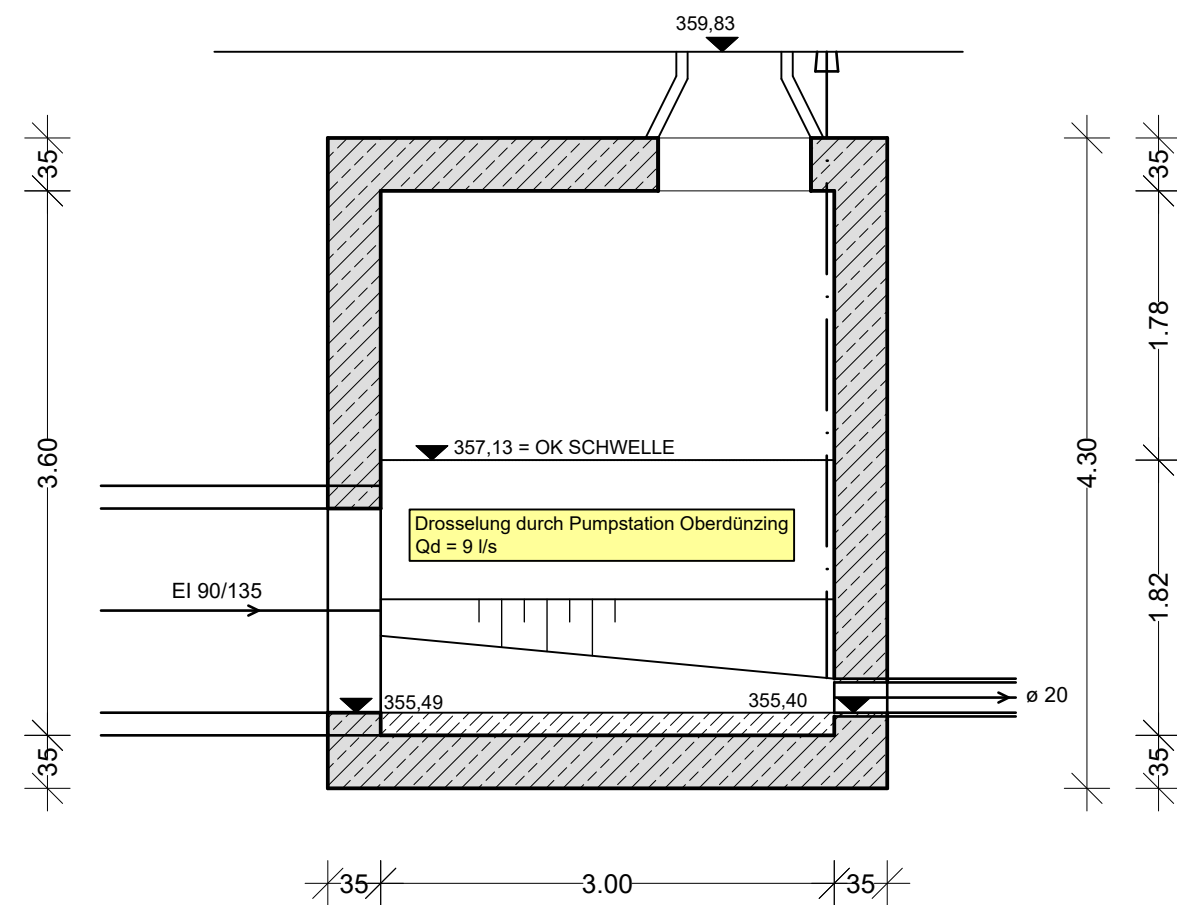
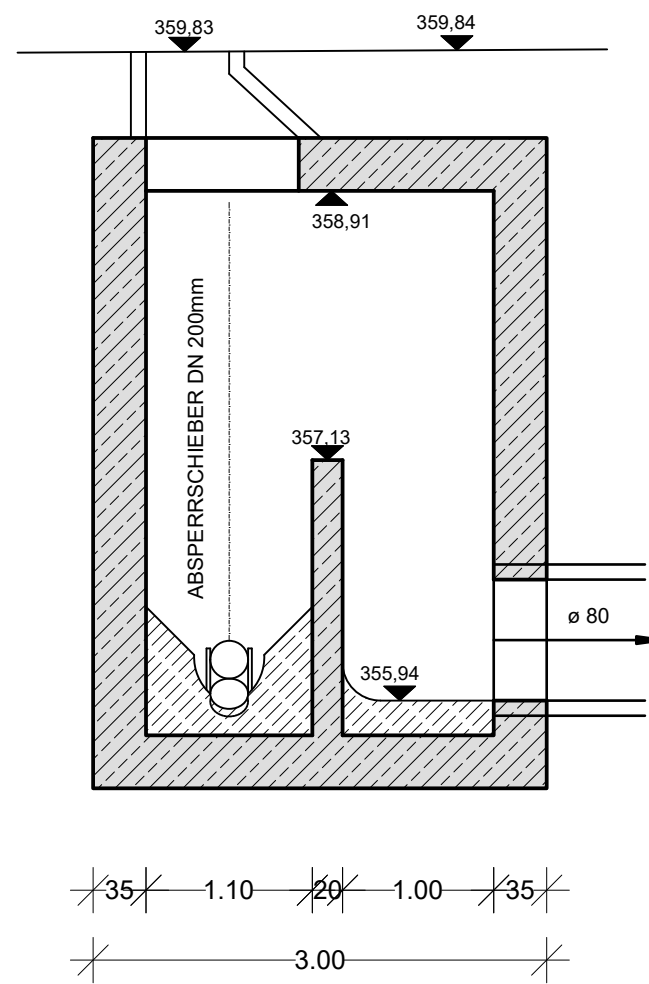


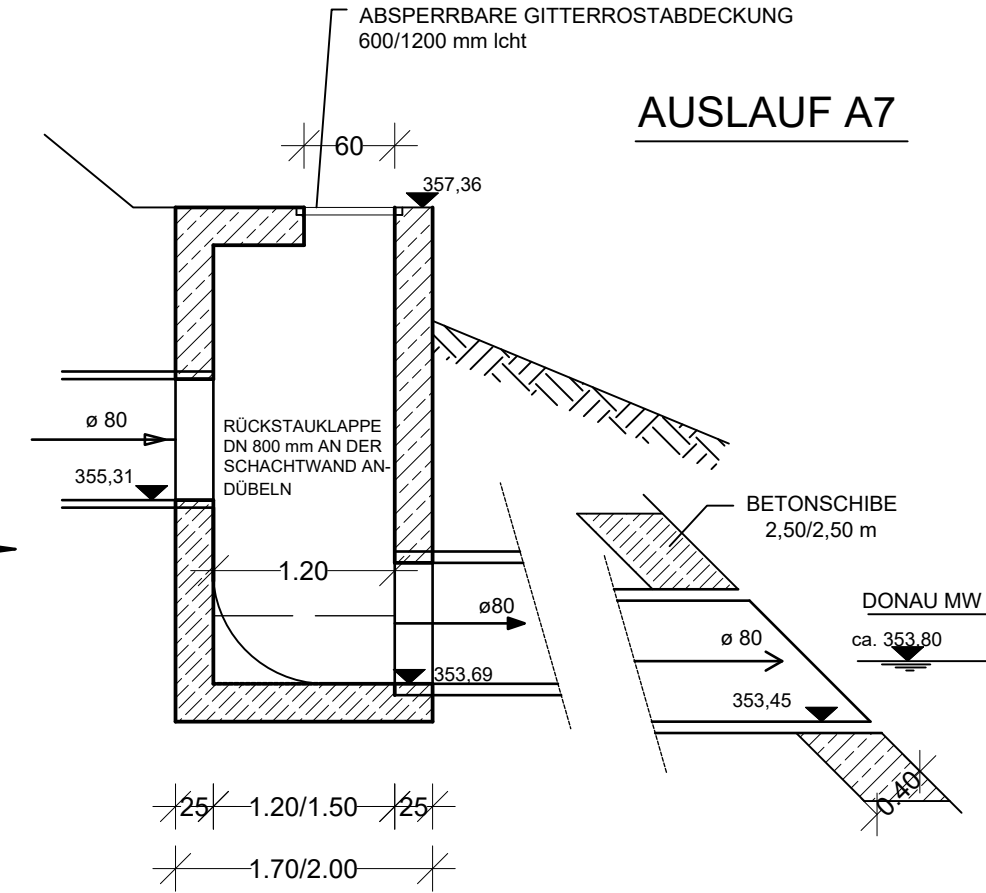
SCHNITT A-A



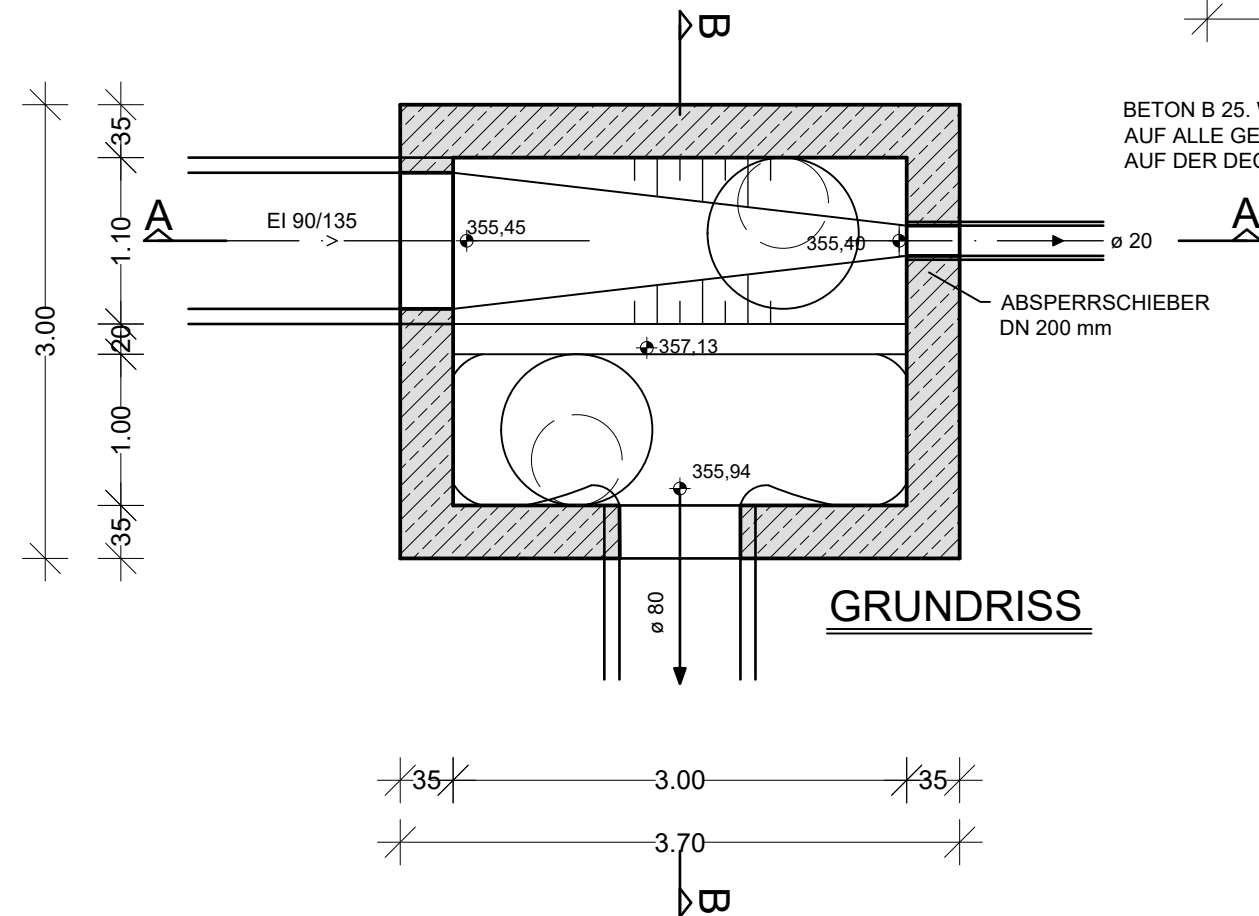
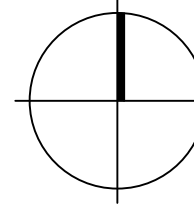
SCHNITT B-B



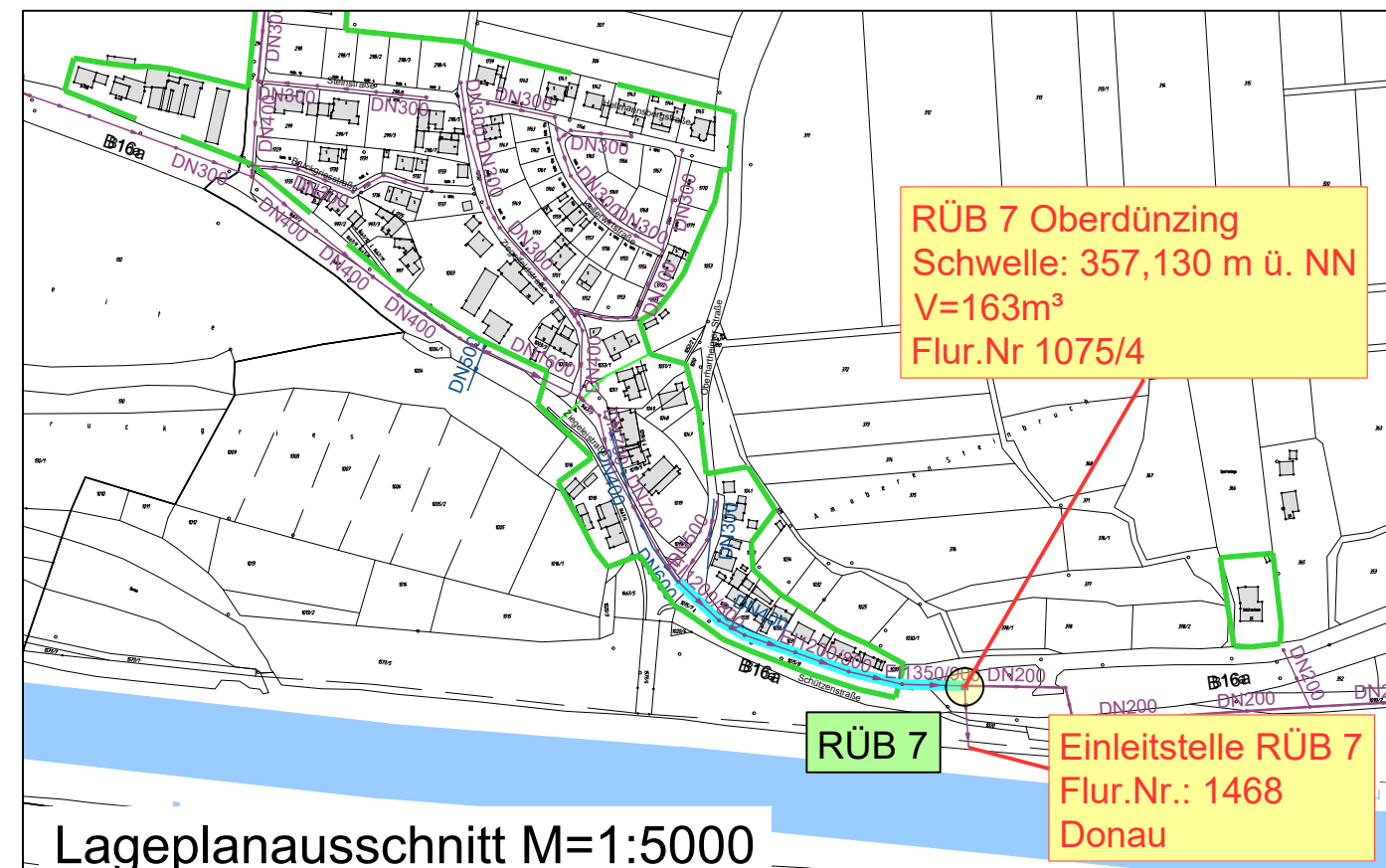
SCHACHT NR. 332



AUSLAUF A7



BETON B 25. WASSERUNDURCHLASSIG
AUF ALLE GERINNESOHLN 2cm GLATTSTRICH
AUF DER DECKE 2-5cm GLATTSTRICH



Lageplanausschnitt M=1:5000

Index:	Art der Änderung:	Datum:	gezeichnet:

Projekt:

Tektur des Wasserrechts für Mischwasser

Stadt Vohburg an der Donau
Landkreis Pfaffenhofen an der Ilm

GENEHMIGUNGSPLANUNG

Planinhalt:

Detailplan RÜB07
Oberdüzung

Plan-Nr./Index:
GP DP06

Plangrundlagen:
Geobasisdaten: Bayerische Vermessungsverwaltung
digitale Flurkarte mit Stand Januar 2018

Entwurfsverfasser:

WipflerPLAN

Architekten
Bauingenieure
Vermessungsingenieure
Erschließungsträger

Projekt Nr.:

1092.063

Datum:

04.04.2022

Maßstab:

1 : 50

Aufgestellt:

M. Nowak

Lagesystem:

Gauss-Krüger

gezeichnet:

L. Knoll

geprüft:

K. Parth

Höhensystem:
m.ü.NN
(DHHN 12)

WipflerPLAN
Planungsgesellschaft mbH
Hohenwarter Straße 124
85276 Pfaffenhofen / Ilm
Tel.: 08441 5046-0
Fax: 08441 490204
www.wipflerplan.de
info@wipflerplan.de

Vorhabensträger:



Stadt
Vohburg

Stadt
Vohburg
Ulrich-Steinberger-Platz 12
85088 Vohburg
Tel.: 08457/92 92-0
Fax: 08457/92 92-20
www.vohburg.de
stadtverwaltung@vohburg.de